



# BUCKA

## Sistemas de Água / Espuma

# Canhão Monitor Portátil GMP-622



Esguicho fornecido separadamente

Canhão Monitor Portátil **GMP-622**, fabricado em alumínio anodizado, garantindo seu baixo peso e alta resistência. Projetado para vazões de até 800 GPM dependendo dos acessórios utilizados.

- Corpo em alumínio livre de soldas;
- Dupla entrada Storz 2.1/2" com retenção;
- 5 pés retráteis e olhal de segurança para fixação;
- Manômetro glicerinado (opcional).

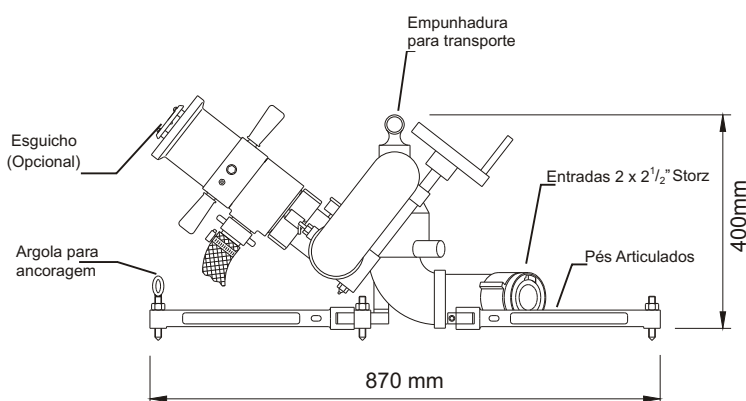
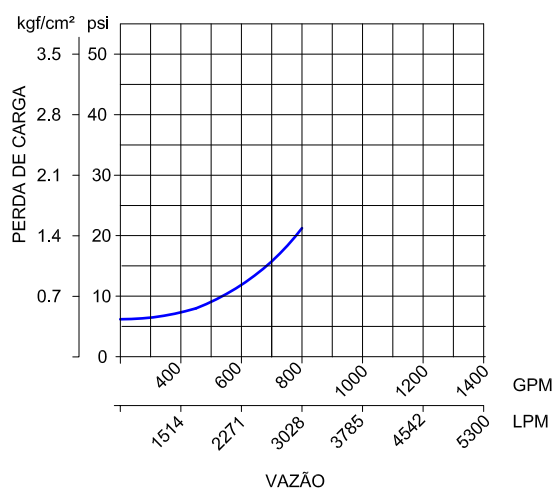
## Especificações

<b>Vazão Máxima</b>	800 GPM (3.028 LPM)
<b>Material</b>	Alumínio Anodizado
<b>Entrada</b>	2 x 2.1/2" Storz
<b>Saída</b>	2.1/2" NH - 7,5 FPP
<b>Giro Horizontal</b>	360° (Parada em qualquer posição)
<b>Elevação Vertical</b>	-30° / +80°
<b>Pressão de Serviço</b>	14 kgf/cm <sup>2</sup>
<b>Teste Hidrostático</b>	21 kgf/cm <sup>2</sup>
<b>Dimensões (LxHxP)</b>	570 x 400 x 870 (mm)
<b>Código do produto</b>	4.150.160.012

## Aplicações

- Refinarias;
- Indústria Petroquímica;
- Usinas de Álcool e Açúcar;
- Indústria de Papel e Celulose;
- Mineradoras.

## Curva de Perda de Carga



Direitos de reprodução reservados.

**Bucka Indústria e Comércio LTDA**

ADM E VENDAS: +55 11 3935-4280 - VENDAS (exceto SP): 0800-7713188 - FAX: +55 11 3935-4287  
www.bucka.com.br - bucka@bucka.com.br

